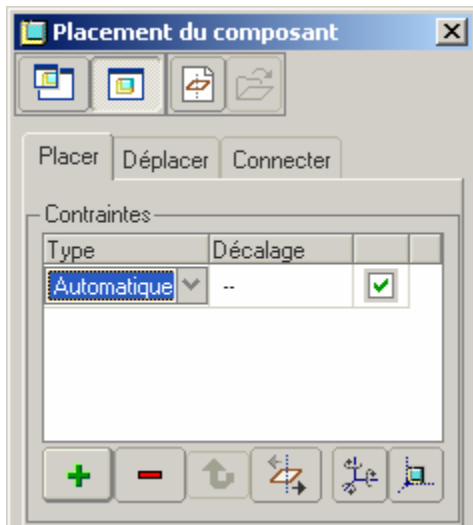


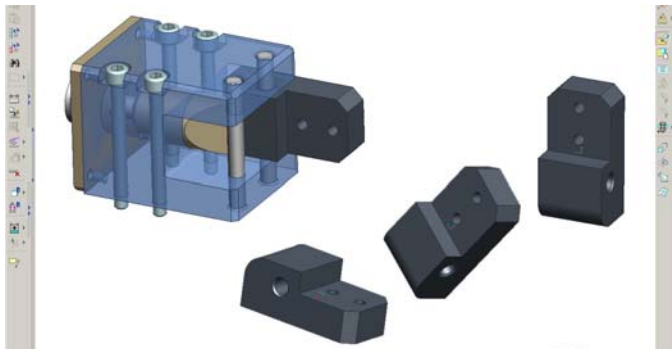
## Orienter en temps réel un composant en cours de placement

Le saviez vous ?

Il est possible d'orienter en temps réel un composant en cours de placement dans un assemblage, sans passer par l'onglet « Déplacer » de la boîte de dialogue ( donc onglet « Placer » activé ).



Pour cela il suffit de maintenir les touches CTRL et ALT du clavier simultanément enfoncées et d'utiliser les boutons la souris pour orienter le composant.



Tous les mouvements sont autorisés en début de manipulation ( rotation et déplacement ) puis ils s'adaptent aux degrés de libertés du composant en respectant les contraintes de placement déjà créées par l'utilisateur.

